

KISA ÜRÜN BİLGİSİ

1. BEŞERİ TIBBİ ÜRÜNÜN ADI

XOLAİR® 75 mg/ 0.5 ml Enjeksiyonluk Çözelti İçeren Kullanıma Hazır Enjektör
Steril

2. KALİTATİF VE KANTİFATİF BİLEŞİM

Etkin madde :

Omalizumab 75 mg (0.5 ml'de 75 mg).

Omalizumab, Çin hamster yumurtalık (ÇHY) memeli hücre dizisinde rekombinant DNA teknolojisi ile üretilen bir hümanize monoklonal antikordur.

Yardımcı maddeler:

Yardımcı maddeler için 6.1'e bakınız.

3. FARMASÖTİK FORM

Enjeksiyonluk çözelti.

Bir kullanıma hazır enjektör içerisinde; berrak ile hafif opak arası görünüşe sahip, soluk kahverengimsi - sarı renkte çözelti.

4. KLİNİK ÖZELLİKLER

4.1. Terapötik endikasyonlar

Alerjik astım

Erişkinler ve ergenler (12 yaş ve üzeri):

XOLAİR, perennial aeroallerjenlere duyarlılığı pozitif deri testi ve/veya spesifik IgE ile gösterilmiş, serum IgE düzeyi 30-1500 IU olan; inhale kortikosteroid ve uzun etkili beta2 agonist kullanmasına rağmen sık gündüz semptomları, gece uyanmaları ve birden fazla ağır astım alevlenmesi yaşadığı saptanmış, akciğer fonksiyonları kısıtlı olan ($FEV_1 < \%80$) persistan allerjik astımlı erişkinlerin ve ergenlerin tedavisinde kullanılır.

XOLAİR'in, astımın bu hastalardaki alevlenme dönemlerinin insidansını azalttığı gösterilmiştir. Diğer allerjik durumlardaki etkililiği ve güvenliliği saptanmış değildir.

Kronik İdiyopatik Ürtiker (KIÜ)

XOLAİR (omalizumab), standart bakıma dirençli kronik idiyopatik ürtikeri olan yetişkinler ve ergenler (12 yaş ve yukarısı) için endikedir.

4.2. Pozoloji ve uygulama şekli

Yalnızca subkutan uygulama içindir. İntravenöz veya intramüsküler yolla uygulanmaz.

XOLAİR tedavisi, şiddetli persistan astım ve kronik spontan ürtiker tanı ve tedavisinde deneyimli hekimler tarafından başlatılmalıdır.

Pozoloji/uygulama sıklığı ve süresi:

Alerjik astım

XOLAİR'in herhangi bir hastada kullanılması uygun olan dozu ve doz sıklığı, tedavi başlangıcından önce ölçülen immünoglobülin E (IgE) miktarına (IU/ml) ve vücut ağırlığına (kg) göre belirlenir. Bu ölçüm sonuçlarına göre, her uygulamada 1-4 enjeksiyonla 75-600 mg XOLAİR verilmesi gerekebilir.

IgE düzeyi 76 IU/ml'den daha düşük olan hastaların fayda sağlama olasılığı daha düşük olmuştur. Reçeteyi yazan hekim, tedavi başlamadan önce 76 IU/ml'den daha düşük IgE'ye sahip yetişkin ve ergen hastaların(12 yaş ve üzeri) bir perennial alerjene kesin in vitro reaktivite (RAST) verdiğiinden emin olmalıdır.

Uygulanacak dozun, uygulama sıklığının, her uygulamada kullanılacak enjektör ve enjeksiyon sayısı ile toplam enjeksiyon hacminin belirlenmesi için aşağıdaki tablolara bakınız. Dönüşüm çizelgesi için Tablo 1'e ve yetişkinlerde ve ergenlerde (12 yaş ve üzeri) doz belirleme çizelgesi için Tablo 2 ve 3'e bakınız.

Tedavi başlangıcındaki IgE düzeyleri veya kilogram olarak vücut ağırlıkları doz tablosunda belirtilen sınırların dışında kalan hastalara XOLAİR verilmemelidir.

Önerilen maksimum doz her iki haftada 600 mg Omalizumab'dır.

Tablo 1- Belirlenen dozun her uygulamada kullanılacak kullanıma hazır enjektör sayısına, enjeksiyon sayısına ve toplam enjeksiyon hacmine dönüştürülmesi

Doz (mg)	Enjektör sayısı 75 mg	Enjeksiyon sayısı	Toplam enjeksiyon hacmi (ml)
75	1	1	0.5
150	0	1	1.0
225	1	2	1.5
300	0	2	2.0
375	1	3	2.5
450	0	3	3.0
525	1	4	3.5
600	0	4	4.0

Tablo 2 HER 4 HAFTADA BİR UYGULAMA

Her 4 haftada bir subkutan enjeksiyonla verilecek olan XOLAİR dozları
(doz başına miligram)

Başlangıç taki IgE (IU/ml)	Vücut Ağırlığı (kg)									
	≥20-25	>25-30	>30-40	>40-50	>50-60	>60-70	>70-80	>80-90	>90-125	>125-150
≥30-100	75	75	75	150	150	150	150	150	300	300
>100-200	150	150	150	300	300	300	300	300	450	600
>200-300	150	150	225	300	300	450	450	450	600	
>300-400	225	225	300	450	450	450	600	600		
>400-500	225	300	450	450	600	600				
>500-600	300	300	450	600	600					
>600-700	300		450	600						
>700-800										
>800-900										
>900-1000										
>1000-1100										

**2 HAFTADA BİR UYGULAMA
için
BKZ. Tablo 3**

Tablo 3 HER 2 HAFTADA BİR UYGULAMA.

Her 2 haftada bir subkutan enjeksiyonla verilecek XOLAİR dozları (doz başına miligram)

Başlangıç IgE'si (IU/ml)	Vücut ağırlığı (kg)														
	≥20- 25	>25-30	0	0	60	0	0	0	125	150	>150- 200				
≥ 30-100	4 HAFTADA BİR UYGULAMA için										225				
> 100-200	BKZ. Tablo 2										375				
> 200-300											375	525			
> 300-400											450	525			
> 400-500											375	375	525	600	
> 500-600											375	450	450	600	
> 600-700											225	375	450	450	525
> 700-800	225	225	300	375	450	450	525	600							
> 800-900	225	225	300	375	450	525	600								
> 900-1000	225	300	375	450	525	600									
> 1000- 1100	225	300	375	450	600	UYGULAMAYINIZ doz önerisi için veri mevcut değildir.									
> 1100- 1200	300	300	450	525	600										
> 1200- 1300	300	375	450	525											
> 1300- 1500	300	375	525	600											

Tedavi süresi, hastaların izlenmesi ve doz ayarlanması

XOLAİR, uzun süreli tedavide kullanılmak amacıyla geliştirilmiştir. Klinik çalışmalarda, tedavinin ilk 16 haftasındaki astım alevlenme dönemlerinin sayısı ve kurtarma ilacı kullanımı azalmış, semptom skorlarında düzelme elde edilmiştir. Herhangi bir hastanın XOLAİR tedavisine cevap verip vermediğini değerlendirmek için, en az 16 hafta devam eden tedaviye ihtiyaç vardır.

Tedavinin durdurulması genellikle, serbest IgE düzeylerinin yükselmesiyle ve bununla ilişkili semptomların ortaya çıkması ile sonuçlanır.

Total IgE düzeyleri tedavi sırasında yükseldiğinden ve tedavi kesildikten sonra da, 1 yıla varan süreler boyunca yüksek değerlerde kaldığından IgE düzeylerinin tedavi sırasında tekrar ölçülmesi, doz belirlenmesinde yol gösterici olamaz. Tedaviye 1 yıldan daha kısa süre ara verildikten sonra yeniden başlanması durumunda, dozu belirlemek için önceki tedavinin başlangıcında doz hesaplaması için kullanılan serum IgE düzeyinden

faýdalanılır. XOLAİR tedavisine 1 yıl veya daha uzun süre ara verildiyse, kullanılacak dozun belirlenmesi için serum total IgE düzeyi yeniden ölçülmelidir.

Vücut ağırlığında önemli değişiklikler olduğunda doz, buna göre ayarlanmalıdır (bkz Tablo 2 ve 3).

Kronik İdiyopatik Ürtiker (KIÜ)

Önerilen doz dört haftada bir subkutan enjeksiyon yoluyla 300 mg'dır.

Reçete eden hekimlerin, tedavi devamının gerekip gerekmediğini periyodik olarak değerlendirmesi önerilir.

Bu endikasyonda 6 ayın ötesindeki uzun süreli tedavi ile ilgili klinik çalışma deneyimi kısıtlıdır.

Özel popülasyonlara ilişkin ek bilgiler:

Böbrek/karaciğer yetmezliği:

Bozulmuş böbrek ya da karaciğer fonksiyonunun omalizumab farmakokinetiği üzerindeki etkileri ile ilgili herhangi bir çalışma yapılmamıştır. Klinik dozlarda omalizumab klirensinden başlıca retiküler endotelial sistem (RES) sorumlu olduğundan, bunun böbrek ya da karaciğer bozukluğu ile değişmesi beklenmez. Belirli bir doz ayarlaması önerilmiyor olsa da, XOLAİR bu hastalarda dikkatli uygulanmalıdır (bkz. bölüm 4.4).

Pediyatrik popülasyon:

Alerjik astımda, XOLAİR'in 12 yaşından daha küçük çocuklarda kullanılmasının güvenliliği ve etkililiği saptanmamıştır. Veri mevcut değildir. Bu nedenle, bu yaş grubundaki hastalarda XOLAİR'in kullanımı önerilmez.

KIÜ'de XOLAİR'in 12 yaşın altındaki çocuklarda kullanılmasının güvenliliği ve etkililiği saptanmamıştır.

Geriatrik popülasyon:

XOLAİR'in 65 yaşından daha ileri yaştaki hastalarda kullanılması konusundaki veriler kısıtlıdır ama yaşlı hastalardaki dozun, gençlerdekinden farklı olması gerektiğine dair herhangi bir kanıt yoktur.

Uygulama şekli:

XOLAİR, sadece subkutan uygulanır. İntravenöz ya da intramüsküler yoldan uygulanmaz.

Enjeksiyonlar kolun deltoid bölgesine subkutan yolla uygulanır. Deltoid bölgesine uygulamanın mümkün olmadığı durumlarda enjeksiyonlar alternatif olarak uyluğa da uygulanabilir.

XOLAİR'in hastanın kendisi tarafından uygulanmasına ilişkin sınırlı deneyim bulunmaktadır. Bu nedenle tedavi sadece sağlık mesleği uzmanı tarafından uygulama içindir.

4.3. Kontrendikasyonlar

Etkin maddeye, ya da yardımcı maddelerden herhangi birisine karşı aşırı duyarlılıkta kontrendikedir (Bkz. Bölüm 6.1).

4.4. Özel kullanım uyarıları ve önlemleri

Genel:

XOLAİR, astımın akut alevlenme dönemlerinin, akut bronkospazmın ya da status astmatikusun tedavisinde kullanılmaz.

XOLAİR, hiperimmünoglobülin E sendromu veya alerjik bronkopulmoner aspergillozis vakalarında ya da atopik dermatit, alerjik rinit ya da besin alerjisi ile provoke olan anafilaktik reaksiyonların önlenmesinde araştırılmamıştır.

XOLAİR tedavisi otoimmün hastalığı olan hastalarda, immün kompleks aracılığıyla gelişen sağlık sorunlarında ya da böbrek veya karaciğer fonksiyon bozukluğu olan hastalarda incelenmemiştir. XOLAİR'in bu gibi hasta popülasyonlarında ihtiyatla kullanılması gerekir.

XOLAİR tedavisine başlandıktan sonra sistemik veya inhale kortikosteroidler aniden kesilmemelidir. Kortikosteroidler, doğrudan hekim gözetiminde ve kademeli olarak azaltılmalıdır.

İmmün sistem bozuklukları:

Alerjik reaksiyonlar

Herhangi bir proteinin kullanılması sırasında olduğu gibi, omalizumab kullanılan hastalarda da anafilaksi de dahil olmak üzere lokal veya sistemik alerjik reaksiyonlar (bronkospazm, hipotansiyon, senkop, ürtiker ve/veya dil ya da boğazda anjiyoödem) gözlemlenebilir. Pazarlama sonrası edinilen deneyimlerde, XOLAİR®'in ilk ya da takip eden tüm uygulamaları sonrasında anafilaksi ve anafilaksi benzeri reaksiyonlar gözlemlendiği rapor edilmiştir. Bu reaksiyonların büyük bir kısmı 2 saat içinde gelişmiş olmasına rağmen bazıları 2 saatten daha sonra ve hatta 24 saat sonra görülmüştür. Gelişebilecek anafilaktik reaksiyonlar göz önünde bulundurularak bu durumun tedavisinde hemen kullanması gereken ilaçlar el altında hazır bulundurulmalıdır ve hastalar uygulama sonrası uygun bir süre gözlem altında tutulmalıdır. Hastalar, bu gibi reaksiyonların gelişebileceği, belirtileri ve alerjik reaksiyonlar görüldüğünde hemen doktora başvurmalarının gerekli olduğu konusunda bilgilendirilmelidir.

Anafilaktik reaksiyonlar, klinik çalışmalar sırasında nadiren gelişmiştir (bkz. Bölüm 4.8 İstenmeyen etkiler).

Rekombinant DNA türevi olan bütün hümanize (insan kökenli) monoklonal antikorlarda olduğu gibi ender de olsa bazı hastalarda omalizumaba karşı antikor gelişebilir. (bkz. bölüm 4.8). Anti-Xolair antikorlarının klinik ilgisi yeterli düzeyde anlaşılmamıştır.

Serum Hastalığı

Gecikmiş tip aşırı duyarlılık reaksiyonlarına neden olan serum hastalığı ve serum hastalığı benzeri reaksiyonlar, omalizumab dahil hümanize monoklonal antikorlar ile tedavi edilen hastalarda görülmüştür. Öne sürülen patofizyolojik mekanizma omalizumaba karşı antikor gelişimine bağlı immün kompleks oluşumunu ve birikimini içerir. Reaksiyon tipik olarak ilk ya da takip eden enjeksiyonların uygulanmasından 1-5 gün sonra başlar, uzun dönem tedavi sonrasında da gelişebilir. Serum hastalığını düşündüren belirtiler, artrit/artralji, döküntü (ürtiker ya da diğer şekillerde), ateş ve lenfadenopatidir. Antihistaminikler ve kortikosteroidler, bu hastalığın önlenmesi ya da tedavisi için yararlı olabilir. Hastalara, herhangi bir şüpheli belirtiyi bildirmeleri konusunda tavsiyede bulunulmalıdır.

Churg-Strauss sendromu ve hipereozinofilik sendrom

Şiddetli astım hastalarında seyrek olarak, her ikisi de genellikle sistemik kortikosteroidlerle tedavi edilen, sistemik hipereozinofilik sendrom ya da alerjik eozinofilik granüloamatöz vaskulit (Churg-Strauss sendromu) bulunabilir.

Nadir vakalarda, omalizumabın da dahil olduğu astıma karşı kullanılan tıbbi ürünler ile tedavi görmekte olan hastalarda sistemik eozinofili veya vaskulit bulunabilir ya da gelişebilir. Bu olaylar genellikle oral kortikosteroid tedavisinin azaltılması ile ilişkilidir.

Bu hastalarda hekimler; belirgin eozinofili, vaskulite bağlı döküntü, pulmoner semptomlarda kötüleşme, paranasal sinüs anomalileri, kardiyak komplikasyonlar ve/veya nöropati gelişimi açısından dikkatli olmalıdır.

Yukarıdaki immün sistem bozukluklarının şiddetli düzeyde olduğu tüm olgularda omalizumabın kesilmesi düşünülmelidir.

Parazit enfeksiyonları:

IgE, bazı enfeksiyonlara verilen immünolojik yanıt sürecinde yer alabilir. Helmint enfeksiyonları bakımından kronik yüksek riske sahip hastalarda yapılan plasebo kontrollü bir çalışma, enfeksiyon hızında omalizumab ile hafif bir artış olduğunu, ancak enfeksiyonun seyrinin, şiddetinin ve tedaviye verdiği yanıtın değişmediğini göstermiştir. Helmint enfeksiyon hızı, bu gibi enfeksiyonları saptamak için tasarlanmamış olan tüm klinik program boyunca 1000'de 1'den azdı. Ancak özellikle helmint enfeksiyonlarının endemik olduğu yerlere seyahat edildiğinde yüksek helmint enfeksiyon riskine sahip hastalarda önlem alınmalıdır. Önerilen anti-helmintik tedaviye yanıt alınmazsa XOLAİR tedavisinin kesilmesi düşünülmelidir.

Latekse duyarlı kişiler:

Kullanıma hazır enjektörün çıkarılabilir iğne kapağı, doğal kauçuk lateksin bir türevini içermektedir. Çıkarılabilir iğne kapağında bugüne kadar doğal kauçuk lateks tespit edilmemiştir. Bununla birlikte, latekse duyarlı kişilerde kullanıma hazır enjektör içindeki XOLAİR enjeksiyonluk çözeltinin kullanımı çalışılmamıştır ve dolayısıyla aşırı duyarlılık reaksiyon riski potansiyel bir risk olarak bulunmakta olup; bu potansiyel risk tamamıyla olasılık dışı bırakılamamaktadır.

4.5. Diğer tıbbi ürünler ile etkileşimler ve diğer etkileşim şekilleri

IgE bazı helmint enfeksiyonlarında immünolojik yanıtta yer alabileceğinden XOLAİR, helmintik veya diğer parazitik enfeksiyonların tedavisinde kullanılan tıbbi ürünlerin etkililiğini dolaylı yoldan azaltabilir.

Sitokrom P450 enzimleri, effluks pompaları ve proteinlere bağlanma mekanizmaları omalizumabın klirensinde rol oynamadığından, bu rekombinant DNA türevinin kullanılması sırasında ilaç-ilaç etkileşimleriyle karşılaşılma olasılığı çok azdır. XOLAİR'in diğer ilaçlarla ve aşılarla etkileşimi araştırılmamıştır. Astım ya da KIÜ tedavisinde yaygın olarak kullanılan ilaçların omalizumabla etkileşime girmesinin beklenmesini gerektiren farmakolojik bir neden söz konusu değildir.

Alerjik Astım

Klinik çalışmalarda XOLAİR genellikle; inhale ve oral kortikosteroidlerle, kısa veya uzun etkili inhale beta-2 agonistleriyle, lökotrien modifiye edicilerle, teofilinlerle ve oral antihistaminiklerle birlikte kullanılmıştır. XOLAİR ilaç güvenliliğinin, bu sık kullanılan astım ilaçlarına bağlı olarak değiştiğine dair bulgu yoktur. XOLAİR'in spesifik immünoterapi (hipo-sensitizasyon tedavisi) ile birlikte kullanılması konusunda veriler sınırlıdır. XOLAİR'in spesifik immünoterapi ile bir arada uygulandığı bir klinik

çalışmada, spesifik immünoterapi ile kombinasyon halindeki XOLAİR'in güvenliliği ve etkiliğinin tek başına XOLAİR ile gözlenenenden farklı olmadığı bulunmuştur.

Kronik İdiyopatik Ürtiker (KIÜ)

KIÜ ile ilgili klinik çalışmalarda, XOLAİR antihistaminikler (anti-H1, anti-H2) ve lökotrien reseptör antagonistleri (LTRA'lar) ile birlikte kullanılmıştır. Faz III çalışmalar Q4881g ve Q4882g'de tüm hastalar XOLAİR veya plaseboya ek olarak H1 antihistaminik ilaçlar almıştır. Faz III çalışma Q4883g'de tüm hastalar XOLAİR veya plaseboya ek olarak bir ya da daha fazla H1 antihistaminik(ler) ve/veya H2 antihistaminikler ve/veya LTRA'lar almıştır. Alerjik astımda bilinen güvenlik profili ile karşılaştırıldığında bu tıbbi ürünlerle birlikte uygulanan omalizumabın güvenliliğinin değiştiğine dair herhangi bir kanıt yoktur. Ayrıca bir popülasyon farmakokinetiği analizi, H2 antihistaminiklerin ve LTRA'ların omalizumab farmakokinetiği üzerinde anlamlı bir etki yapmadığını göstermiştir (bkz. Bölüm 5.2).

İmmünoşüpresif tedavilerle kombinasyon halinde XOLAİR kullanımı araştırılmamıştır.

Pediyatrik popülasyon

KIÜ klinik çalışmalarında XOLAİR'in antihistaminikler (anti-H1, anti-H2) ve LTRA'lar ile birlikte kullanan 12-17 yaş arası bazı hastalar yer almıştır. 12 yaşın altındaki çocuklarda herhangi bir çalışma gerçekleştirilmemiştir.

Özel popülasyonlara ilişkin ek bilgiler

Özel popülasyonlara ilişkin ek bilgiler mevcut değildir.

4.6. Gebelik ve laktasyon

Genel Tavsiye

Gebelik kategorisi: B

Çocuk doğurma potansiyeli bulunan kadınlar/Doğum kontrolü (Kontrasepsiyon)

Omalizumab için gebelikte maruz kalmaya ilişkin klinik veri mevcut değildir. Hayvanlar üzerinde yapılan çalışmalar, gebelik/ embriyonal/ fetal gelişim/ doğum ya da doğum sonrası gelişim ile ilgili olarak doğrudan ya da dolaylı zararlı etkiler olduğunu göstermemektedir.

Bu nedenle çocuk doğurma potansiyeline sahip kadınlar uygun bir doğum kontrol yöntemi uygulamalı, eğer hamile kalmaya karar verirlerse hekimlerine danışmalıdır. XOLAİR'in doğum kontrol yöntemleri ile bilinen bir etkileşimi yoktur.

Gebelik dönemi

Omalizumabın gebe kadınlarda kullanımına yönelik sınırlı veri mevcuttur. Hayvanlar üzerinde yapılan çalışmalar, üreme toksisitesi ile ilgili olarak doğrudan ya da dolaylı zararlı etkiler olduğunu göstermemektedir. Omalizumab plasenta bariyerinden geçer ve fetüse zarar verme potansiyeli bilinmemektedir. Omalizumab insan dışı primatlarda kan trombositlerinde yaşa bağlı düşüşler ile ilişkilendirilmiş olup yavru hayvanlarda duyarlılığın daha fazla olduğu saptanmıştır. XOLAİR gebelik sırasında yalnızca mutlaka gerekli olduğunda kullanılmalıdır.

Laktasyon dönemi

Omalizumabın anne sütüne geçip geçmediği bilinmemektedir. Omalizumab ile insan dışı primatlardan elde edilen farmakolojik/toksikolojik veriler süte geçtiğini göstermiştir.

Anne sütü ile beslenen çocuk üzerindeki riski göz ardı edilemez. Emzirme sırasında XOLAİR kullanılmamalıdır.

Omalizumabın anne sütüne geçişi, haftada 75 mg/kg subkutan omalizumab verilen dişi cynomolgus maymunlarında incelenmiştir. Neonatal omalizumab serum seviyeleri in utero maruziyet ve 28 günlük emzirme sonrası maternal serum seviyelerinin %11'i ile %94'ü arasındadır.

Omalizumab süt düzeyleri, maternal kan konsantrasyonunun %0.15 kadar bulunmuştur.

Üreme yeteneği / Fertilitite

Omalizumab için insan fertilitite verileri mevcut değildir. İnsan dışı primatlarda çiftleşme çalışmaları da dahil olmak üzere spesifik olarak tasarlanmış prelinik fertilitite çalışmalarında, 75 mg/kg'a kadar olan doz düzeylerinde omalizumabla yapılan tekrarlı doz uygulamasını takiben erkek ya da dişi fertilitesinde bozulma gözlenmemiştir. Ayrıca, ayrı klinik dışı genotoksisite çalışmalarında genotoksik etki gözlenmemiştir.

4.7 Araç ve makine kullanımı üzerindeki etkiler

XOLAİR'in araç ve makine kullanma becerisi üzerinde etkisi yoktur ya da göz ardı edilebilir derecede bir etkiye sahiptir.

4.8. İstenmeyen etkiler

Alerjik Astım

Erişkinler ile 12 yaş ve üzeri ergenlerdeki klinik çalışmalar sırasında en fazla bildirilmiş olan advers reaksiyonlar; enjeksiyon yerinde gelişen ağrı, şişlik, eritem ve kaşıntı gibi reaksiyonlarla baş ağrısıdır. Bunların neredeyse tümü hafif ya da orta şiddette olmuştur.

Klinik çalışmalarda, XOLAİR ile tedavi edilen toplam alerjik astım ilaç güvenliliği popülasyonunda bildirilen advers olaylar, organ sistemi sınıfına ve sıklık derecelerine göre aşağıda listelenmiştir.

Advers ilaç reaksiyonları, en sık görülen advers reaksiyon ilk sırada olacak şekilde sıklıklarına göre aşağıda sıralanmıştır. Her sıklık grubunda advers reaksiyonlar azalan ciddiye derecesine göre sıralanmıştır.

Çok yaygın ($\geq 1/10$); yaygın ($\geq 1/100$ ila $< 1/10$); yaygın olmayan ($\geq 1/1.000$ ila $< 1/100$); seyrek ($\geq 1/10.000$ ila $< 1/1000$); çok seyrek ($< 1/10.000$), bilinmiyor (eldeki verilerden hareketle tahmin edilemiyor).

Enfeksiyonlar ve enfestasyonlar

Yaygın olmayan: Farenjit

Seyrek: Parazit enfeksiyonları

Kan ve lenf sistemi hastalıkları

Bilinmiyor: İdiopatik ciddi trombositopeni

Bağışıklık sistemi hastalıkları

Seyrek: Anafilaktik reaksiyon ve diğer alerjik durumlar, anti-terapötik antikor gelişimi

Bilinmiyor: Serum hastalığı; ateş ve lenfadenopatiyi kapsayabilir

Sinir sistemi hastalıkları

Yaygın: Baş ağrısı

Yaygın olmayan: Baş dönmesi, uyku hali, parestezi, senkop

Vasküler hastalıklar

Yaygın olmayan: Postüral hipotansiyon, deride kızarıklık

Solunum, göğüs hastalıkları ve mediastinal hastalıklar

Yaygın olmayan: Öksürük, alerjik bronkospazm

Seyrek: Larenks ödemi

Bilinmiyor: Alerjik granülomatöz vaskülit (örn, Churg-Strauss sendromu)

Gastrointestinal hastalıklar

Yaygın olmayan: Bulantı, ishal, dispepsi belirti ve bulguları

Deri ve deri altı doku hastalıkları

Yaygın olmayan: Ürtiker, deri döküntüsü, kaşıntı, fotosensitivite

Seyrek: Anjiyoödem

Bilinmiyor: Alopesi

Kas-iskelet sistemi, bağ doku ve kemik hastalıkları

Bilinmiyor: Artralji, miyalji, eklemlerde şişlik

Genel bozukluklar ve uygulama bölgesine ilişkin hastalıklar

Yaygın: Ağrı, eritem, kaşıntı, şişlik gibi enjeksiyon yeri reaksiyonları

Yaygın olmayan: Kilo artışı, halsizlik, kollarda şişme, gribe benzer hastalık

Kronik İdiyopatik Ürtiker (KİÜ)

Omalizumabın güvenlik ve tolerabilitesi, 975 KİÜ hastasında dört haftada bir 75 mg, 150 mg ve 300 mg dozlarla araştırılmıştır; bunların 242'sine plasebo uygulanmıştır. 733 hasta 12 haftaya kadar ve 490 hasta 24 haftaya kadar omalizumabla tedavi edilmiştir. 12 haftaya kadar 175 ve 412 hasta ve 24 haftaya kadar 87 ve 333 hasta sırasıyla önerilen dozlar 150 mg ve 300 mg ile tedavi edilmiştir.

Yetişkin ve ergen hastalarla (12 yaş ve üzeri) yapılan klinik çalışmalar sırasında, en yaygın bildirilen advers reaksiyonlar baş ağrısı ve nazofarenjit olmuştur.

KİÜ endikasyonunda, dozaj ve tedavi popülasyonlarındaki (önemli derece farklı risk faktörlerine, komorbiditelere, eş zamanlı ilaç kullanımına ve yaşa [örn. astım çalışmalarında 6-12 yaş çocuklar yer almıştır] bağlı) farklılıklardan kaynaklanan istenmeyen etkiler aşağıda listelenmektedir.

Üç birleştirilmiş Faz III çalışmada önerilen 300 mg doz ile bildirilen istenmeyen etkiler (tıbbi incelemelerden sonra herhangi bir tedavi grubunda hastaların $\geq 1\%$ 'inde meydana gelen olaylar ve herhangi bir omalizumab tedavi grubunda plasebo grubuna göre $\geq 2\%$ daha yüksek sıklıkta meydana gelen olaylar) MedDRA sistem organ sınıfına göre listelenmektedir. Her bir sistem organ sınıfı içinde advers reaksiyonlar sıklığına göre sıralanmaktadır; en sık gözlenen reaksiyonlar ilk olarak listelenmektedir. Sunulan istenmeyen etkiler 12 haftalık ve 24 haftalık tedavi periyotları şeklinde iki grup olarak tanımlanmıştır.

Çok yaygın ($\geq 1/10$); yaygın ($\geq 1/100$ ila $< 1/10$); yaygın olmayan ($\geq 1/1.000$ ila $< 1/100$); seyrek ($\geq 1/10.000$ ila $< 1/1000$); çok seyrek ($< 1/10.000$), bilinmiyor (eldeki verilerden

hareketle tahmin edilemiyor).

Enfeksiyonlar ve enfestasyonlar

Yaygın: Nazofarenjit, sinüzit, viral üst solunum yolu enfeksiyonu

Sinir sistemi hastalıkları

Çok yaygın: Baş ağrısı (çocuklarda)

Kas-iskelet sistemi, bağ doku ve kemik hastalıkları

Yaygın: Artralji

Genel bozukluklar ve uygulama bölgesine ilişkin hastalıklar

Yaygın: Enjeksiyon yeri reaksiyonları

Advers reaksiyon kriterlerini sağlayan ve tedavi döneminin (çalışma Q4881g ve Q4883g) 1. günü ila 24. haftaları arasında herhangi bir zamanda bildirilen ilave olaylar:

Enfeksiyonlar ve enfestasyonlar:

Yaygın: Üst solunum yolu enfeksiyonları, idrar yolu enfeksiyonu

Sinir sistemi hastalıkları:

Yaygın: Sinüs baş ağrısı

Kas-iskelet sistemi, bağ doku ve kemik hastalıkları

Yaygın: Miyalji, uzuvlarda ağrı, iskelet-kas ağrısı

Genel bozukluklar ve uygulama bölgesine ilişkin hastalıklar:

Yaygın: Pireksi, şişme, eritem, ağrı, morarma, kaşıntı, kanama ve ürtiker

Alerjik astım ve KİÜ endikasyonları ile ilişkili özel ilgi gerektiren güvenlik konularının tarifi:

KİÜ ile ilgili klinik çalışmalarda aşağıdaki bölümlerde bir değişiklik gerektirecek herhangi bir önemli veri elde edilmemiştir.

Maligniteler:

Erişkinler ve 12 yaş ve üzerindeki ergenlerde yürütülen ilk klinik çalışmalar sırasında gelişen kanser sayısı bakımından aktif tedavi grubuyla kontrol grubu arasında dengesizlik bulunmuştur. Her iki grupta da kanserlere seyrek olarak (<1/100) rastlanmıştır.

5 yıla kadar takip edilmiş, 5007 XOLAİR ile tedavi edilmiş ve 2829 XOLAİR ile tedavi edilmemiş hastayı karşılaştıran daha sonra yapılmış bir gözlemsel çalışmada 1000 hasta-yılı başına primer malignitelerin insidans oranları sırasıyla 16.01 (295/18426 hasta yılı) ve 19.07 (190/9963 hasta yılı) olmuştur; bu durum, artmış bir malignite riskine işaret etmemektedir (oranların oranı 0.84; %95 güven aralığı, 0.62-1.13). XOLAİR alan 4254 hasta ve plasebo alan 3178 hastayı kapsayan, randomize, çift kör, plasebo kontrollü çalışmalar üzerinde yapılan ilave bir analizde, XOLAİR tedavisi, XOLAİR ile tedavi edilmiş hastalar için 4.14 (14/3382 hasta-yılı) ve plasebo hastaları için 4.45 (11/2474 hasta-yılı) olan 1000 hasta-yılı başına insidans oranlarına dayalı olarak artmış bir malignite riskiyle ilişkilendirilmemiştir (oranların oranı 0.93, %95 güven aralığı 0.39-2.27).

XOLAİR klinik çalışma programındaki malignite insidansı (%0.5), genel popülasyonla karşılaştırılabilir düzeydedir.

Arteriyel Tromboembolik Olaylar (ATE)

Kontrollü klinik çalışmalarda ve gözlemsel bir çalışmanın ara analizleri sırasında, ATE'lerde sayısal bir dengesizlik gözlenmiştir. ATE'ler şunları kapsamaktadır: inme, geçici iskemik atak, miyokard infarktüsü, stabil olmayan angina ve kardiyovasküler ölüm (bilinmeyen bir nedenden dolayı ölümü de kapsamaktadır). Gözlemsel çalışmanın son analizinde, 1000 hasta-yılı başına ATE oranı, XOLAİR ile tedavi edilmiş hastalar için 7.52 (115/15286 hasta-yılı) ve kontrol hastaları için 5.12 (51/9963 hasta-yılı) olmuştur. Mevcut başlangıç kardiyovasküler risk faktörleri için kontrolün yapıldığı bir çok değişkenli analizde tehlike oranı 1.32'dir (%95 güven aralığı 0.91-1.91). 8 hafta ya da daha fazla süreli tüm randomize, çift kör, plasebo kontrollü klinik çalışmaları kapsayan birleştirilmiş bir analizde, 1000 hasta yılı başına ATE oranı XOLAİR ile tedavi edilmiş hastalar için 2.69 (5/1856 hasta-yılı) ve plasebo hastaları için 2.38 (4/1680 hasta-yılı) olmuştur (oranların oranı 1.13, %95 güven aralığı 0.24-5.71).

Trombositler:

Klinik çalışmalarda az sayıda hastada trombosit sayısı normal değerlerin altına inmiştir. Bu hastaların hiçbirinde kanama epizodları gözlenmemiş, hemoglobinin düzeyi azalmamıştır. Pazarlama sonrası tespitlerde izole idiyopatik trombositopeni olguları bildirilmiş olsa bile, insan-dışı primatlarda görülen trombosit sayısındaki inatçı azalma profili insanlarda (6 yaş ve üzeri hastalar) saptanmamıştır (bkz. Bölüm 5.3.).

Parazit enfeksiyonları:

Helmin enfeksiyonları bakımından kronik yüksek riske sahip alerjik hastalardaki plasebo kontrollü bir çalışma, omalizumab ile enfeksiyon hızında istatistiksel açıdan anlamlı olmayan sayısal olarak hafif bir artış olduğunu göstermiştir. Enfeksiyonun seyri, şiddeti ve tedaviye alınan yanıt değişmeden kalmıştır (bkz. Bölüm 4.4.).

Şüpheli advers reaksiyonların raporlanması

Ruhsatlandırma sonrası şüpheli ilaç advers reaksiyonlarının raporlanması büyük önem taşımaktadır. Raporlama yapılması, ilacın yarar / risk dengesinin sürekli olarak izlenmesine olanak sağlar. Sağlık mesleği mensuplarının herhangi bir şüpheli advers reaksiyonu Türkiye Farmakovijilans Merkezi (TÜFAM)'ne bildirmeleri gerekmektedir. (www.titck.gov.tr; e- posta: tufam@titck.gov.tr; tel: 0 800 314 00 08; faks: 0 312 218 35 99)

4.9 Doz aşımı ve tedavisi

Doz aşımı görülen bir olgu bildirilmemiştir. XOLAİR'in tolere edilen en yüksek dozu belirlenmemiştir. 4,000 miligrama kadar çıkabilen tek intravenöz dozlar, hastalarda, doz sınırlayıcı toksisite bulguları gelişmeksizin uygulanabilmektedir. Hastalara verilmiş olan en yüksek kümülatif omalizumab dozu, 20 hafta içerisinde 44,000 miligramdır ve istenmeyen hiçbir akut etkiye neden olmamıştır.

Eğer doz aşımından şüphe ediliyorsa, hasta anormal belirti ve semptomlar açısından izlenmelidir. Gerektiği şekilde tıbbi tedavi aranmalı ve başlatılmalıdır.

5. FARMAKOLOJİK ÖZELLİKLER

5.1. Farmakodinamik özellikler

Farmakoterapötik grup:Obstrüktif hava yolu hastalıklarında kullanılan diğer sistemik ilaçlar.

ATC Kodu: R03DX05.

Omalizumab, insanlardaki immünoglobülin E (IgE)'ye selektif olarak bağlanan, rekombinant DNA türevi, insan monoklonal antikorudur. Bu antikor; IgG1 kappa yapısındadır; ana iskeleti insan kökenli olup IgE'ye bağlanan komplementer-belirleyici bölgeleri murin ana antikorundan köken almaktadır.

Alerjik Astımlı Hastalar

Etki mekanizması:

Alerjik olaylar dizisi, mast hücrelerinin ve bazofillerin yüzeyindeki yüksek afiniteli IgE reseptörlerine (FcεR1) bağlı IgE'nin alerjene çapraz bağlanmasıyla başlar. Bu bağlanma efektör hücrelerin degranülasyonu sonucu histaminlerin, lökotrienlerin, sitokinlerin ve diğer mediyatörlerin serbest kalmasıyla sonuçlanır. Söz konusu mediyatörlerle alerjik astım fizyopatolojisi ve bu arada hava yollarındaki ödem, düz kasların kasılması ve enflamasyon sürecine eşlik eden hücrel aktivite değişiklikleri arasında sebep/sonuç ilişkisi vardır. Yine bu mediyatörler, alerjik hastalıktaki bronkokonstriksiyon, mukus yapımı, hırıltılı solunum, dispne, göğüste sıkışma hissi, burunda konjesyon, hapşırma, burun kaşıntısı ve akıntısı, göz yaşarması ve kaşıntısı gibi belirtilere ve semptomlara katkıda bulunur. Omalizumab, IgE'ye bağlanır ve bu immünoglobülinin yüksek affiniteli IgE reseptörlerine (FcεR1) bağlanmasını önleyerek, alerjik olaylar dizisini tetikleyecek serbest IgE miktarını azaltır. Atopik deneklerin omalizumabla tedavisi, bazofillerin yüzeyindeki FcεR1 reseptörlerinin belirgin azalmasıyla sonuçlanmıştır.

Farmakodinamik etki:

Tedavi öncesi değerler ile karşılaştırıldığında XOLAİR ile tedavi edilen hastalarda bir alerjen ile stimulasyonu takiben bazofillerden *in vitro* histamin salıverilmesi yaklaşık %90 azalmaktadır.

Astımlı hastalardaki klinik çalışmalarda serumdaki serbest IgE düzeyleri ilk dozdan sonra, doza bağlı olarak azalmış ve doz aralarında düşük değerlerde kalmıştır. XOLAİR tedavisinin durdurulmasından bir yıl sonra IgE düzeyleri tedavi öncesindeki değerlere dönmüştür ve tıbbi ürünün vücuttan temizlenmesinden sonra IgE düzeylerinde rebound gözlenmemiştir.

Kronik İdiyopatik Ürtikeri (KİÜ) olan Hastalar

Etki mekanizması:

KİÜ etiyolojisi için, otoimmün bir kökene işaret eden teori de dahil olmak üzere birçok teori bulunmaktadır. KİÜ'sü olan bazı hastaların serumundan, IgE ve onun reseptörüne (FcεRI) karşı üretilmiş otoimmün antikorlar izole edilmiştir. Bu otoantikorlar bazofilleri veya mast hücrelerini aktive edebilir ve histamin salıverilmesine yol açabilir.

KİÜ'de omalizumab etki mekanizmasına dair bir hipoteze göre; Omalizumab IgE'ye bağlanarak kanda ve sonrasında deride serbest IgE düzeylerini düşürür. Bunun sonucunda hücreler üzerindeki IgE reseptörlerinin (FcεR1) sayısı azalır, bunu takiben reseptör sonrası sinyalleme azalmasına ve sonuç olarak hücre aktivasyonunun ve enflamatuar yanıtların baskılanmasına neden olur. Sonuç olarak KİÜ semptomlarının

sıklığı ve şiddeti azalmaktadır. Diğer bir hipoteze göre de dolaşımdaki serbest IgE düzeylerinin azalmasının kutanöz mast hücrelerinin hızlı ve non-spesifik desensitizasyonuna yol açtığı şeklindedir.

Farmakodinamik etki:

KİÜ hastaları üzerinde yapılan klinik çalışmalarda omalizumab tedavisi, alerjik astım hastalarındaki gözlemlere benzer şekilde serumdaki serbest IgE'de doza bağlı bir azalmaya ve toplam IgE düzeylerinde bir artışa yol açmıştır. Maksimum serbest IgE baskılanması ilk subkutan dozdan 3 gün sonra gözlenmiştir. 4 haftada bir kere tekrarlı doz uygulamasından sonra doz öncesi serumdaki serbest IgE düzeyleri 12. ila 24. tedavi haftaları arasında sabit kalmıştır. Serumdaki toplam IgE düzeyleri, serbest IgE ile karşılaştırıldığında daha yavaş bir eliminasyon hızına sahip olan omalizumab-IgE komplekslerinin oluşumu nedeniyle ilk dozdan sonra artış göstermiştir. 75 mg ila 300 mg arasındaki dört haftada bir yapılan tekrarlı doz uygulamasından sonra, tedavi öncesi düzeylerle karşılaştırıldığında 12. haftada ortalama doz öncesi serum toplam IgE düzeyleri iki ila üç kat yükselmiş ve tedavinin 12 ve 24. haftaları arasında sabit kalmıştır. XOLAİR tedavisinin bırakılmasından sonra 16 haftalık tedavisiz takip dönemi boyunca tedavi öncesi düzeylere doğru serbest IgE düzeyleri artmış ve total IgE düzeyleri azalmıştır.

Klinik etkililik ve güvenlilik:

Alerjik Astım

Erişkinler ve ergenler (12 yaş ve üzeri):

XOLAİR'in etkililik ve güvenliliği, yüksek dozda inhale kortikosteroid ve uzun etkili beta2-agonisti kullanımına rağmen yetersiz astım kontrolü ve azalmış akciğer fonksiyonuna (FEV1 %40-80 öngörülen) sahip 12-79 yaşındaki 419 şiddetli alerjik astım hastasını içeren 28 haftalık çift kör plasebo kontrollü bir çalışmada (çalışma 1) gösterilmiştir. Seçilen hastalar önceki yılda yüksek dozda inhale kortikosteroid ve uzun etkili bir beta2-agonist ile kesintisiz tedaviye rağmen sistemik kortikosteroid tedavisi gerektiren çok sayıda astım alevlenmeleri yaşamış ya da şiddetli astım alevlenmesi nedeniyle hastaneye yatırılmış veya acil servise getirilmiştir. Subkutan XOLAİR veya plasebo >1,000 mikrogram beklometazon dipropiyonat (veya eşdeğeri) artı uzun etkili bir beta2-agoniste ilave tedavi olarak uygulanmıştır. Oral kortikosteroid teofilin ve lökotrien modifiye edici idame tedavilerine izin verilmiştir (sırasıyla hastaların %22, %27 ve %35'i).

Sistemik kortikosteroidlerle tedavi gerektiren astım alevlenmelerinin oranı birincil sonlanım noktasıdır. Omalizumab astım alevlenmelerinin oranını %19 azaltmıştır (p = 0.153). XOLAİR lehine istatistiksel anlam (p<0.05) gösteren ilave değerlendirmeler şiddetli alevlenmeler (hastanın akciğer fonksiyonunun kendi en iyi değerinin %60 altına azaldığı ve sistemik kortikosteroid gerektiren) ve astımla ilişkili acil servis başvurularında (hastaneye yatırılma, acil servis ve planlı olmayan doktor ziyaretlerinden oluşur) azalmalar ve hekimin genel tedavi etkililiği değerlendirmesi, Astımla ilişkili Yaşam Kalitesi (AQL), astım semptomları ve akciğer fonksiyonunda iyileşmeleri içermiştir.

Bir alt grup analizinde, tedavi öncesi toplam IgE değeri ≥ 76 IU/ml olan hastaların XOLAİR'den klinik olarak anlamlı bir fayda elde etme olasılığının daha yüksek olduğu bulunmuştur. Çalışma 1'deki bu hastalarda XOLAİR astım alevlenmeleri oranını %40 azaltmıştır (p = 0.002). Ayrıca XOLAİR şiddetli astım programında toplam IgE ≥ 76 IU/ml popülasyonunda daha fazla hasta klinik olarak anlamlı yanıtlar elde etmiştir.

Tablo 4'te çalışma 1 popülasyonunun bulguları yer almaktadır.

Tablo 4: Çalışma 1'in bulguları

	Tam çalışma 1 popülasyonu	
	XOLAİR N=209	Plasebo N=210
Astım alevlenmeleri		
28 haftalık periyot başına oran	0.74	0.92
% azalma, oran için p-değeri	% 19.4, p=0.153	
Şiddetli astım alevlenmeleri		
28 haftalık periyot başına oran	0.24	0.48
% azalma, oran için p-değeri	% 50.1, p=0.002	
Acil servis ziyaretleri		
28 haftalık periyot başına oran	0.24	0.43
% azalma, oran için p-değeri	% 43.9, p=0.038	
Hekimin genel değerlendirmesi		
%yanıt veren*	%60.5	%42.8
p-değeri**	<0.001	
AQL iyileşmesi		
≥0.5 iyileşme görülen hasta yüzdesi	%60.8	%47.8
p-değeri	0.008	

*belirgin iyileşme veya tam kontrol

**genel değerlendirme dağılımı için p-değeri

Çalışma 2'de çalışma 1'deki popülasyonla eşleştirilmiş 312 şiddetli alerjik astım hastasından oluşan bir popülasyonda XOLAİR'in etkililik ve güvenliliği değerlendirilmiştir. Bu açık etiketli çalışmada XOLAİR ile tedavi tek başına güncel astım tedavisine kıyasla klinik olarak anlamlı astım alevlenmesi oranında %61 azalmaya yol açmıştır.

1,722 yetişkin ve ergende 28 ila 52 haftalık dört ilave büyük plasebo kontrollü destekleyici çalışmada (çalışma 3, 4, 5, 6) şiddetli persistan astımı olan hastalarda XOLAİR'in etkililik ve güvenliliği değerlendirilmiştir. Çoğu hasta yetersiz düzeyde kontrol edilmekle birlikte çalışma 1 veya 2'deki hastalardan daha az eşzamanlı astım tedavisi görmektedir. Çalışma 3-5'de birincil sonlanım noktası olarak alevlenme kullanılırken, çalışma 6'da başlıca inhale kortikosteroidden kurtulma değerlendirilmiştir.

Çalışma 3, 4 ve 5'de XOLAİR ile tedavi edilen hastalar astım alevlenmelerinde plaseboya kıyasla sırasıyla %37.5 (p=0.027), %40.3 (p<0.001) ve %57.6 (p<0.001) azalma sağlamıştır.

Çalışma 6'da plasebo grubuna (%45.8) kıyasla istatistiksel anlamlı düzeyde (p<0.05) daha fazla sayıda Xolair kullanan şiddetli allerjik astım hastası (%60.3), astım kontrolünde bozulma olmaksızın flutikazon dozlarını ≤500 mikrogrom/güne azaltabilmiştir.

Yaşam kalitesi skorları Juniper Astımla İlişkili Yaşam Kalitesi Anketi kullanılarak ölçülmüştür. Altı çalışmanın tümü için plasebo veya kontrol grubuna karşı XOLAİR hastaları için yaşam kalitesi skorlarında başlangıca göre istatistiksel olarak anlamlı bir iyileşme görülmüştür.

Hekimin genel tedavi etkililiği değerlendirmesi:

Hekimin genel değerlendirmesi tedaviden sorumlu hekim tarafından yürütülen kapsamlı bir astım kontrolü ölçümü olarak yukarıdaki çalışmaların beşinde yürütülmüştür. Hekim PEF (pik ekspiratuar akış), gündüz ve gece semptomları, kurtarma ilacı kullanımı, spirometri ve alevlenmeleri dikkate alabilmiştir. Beş çalışmanın tümünde plasebo hastalarına kıyasla XOLAİR ile tedavi edilen anlamlı olarak daha yüksek oranda hastanın astımlarında belirgin bir iyileşme veya tam kontrol sağladıkları sonucuna varılmıştır.

Kronik İdiyopatik Ürtiker (KİÜ)

Yetişkinler ve ergenler (12 yaş ve üzeri):

KİÜ'de XOLAİR'in güvenliliği ve etkililiği üç randomize, çift kör, plasebo kontrollü, paralel gruplu, çok merkezli çalışmada değerlendirilmiştir. Q4881g ve Q4882g Çalışmalarında H1 antihistaminik ilaç tedavisine rağmen refrakter KİÜ görülen hastalarda (12 ila 75 yaş) 16 haftalık tedavisiz takip periyodu ile sırasıyla 24 ve 12 hafta boyunca 75 mg, 150 mg veya 300 mg XOLAİR uygulamasının etkililik ve güvenliliği değerlendirilmiştir. Q4883g çalışmasında H1 ve H2 antihistaminik ve/veya lökotrien reseptör antagonisti tedavisine rağmen refrakter KİÜ görülen hastalarda (12 ila 75 yaş) 16 haftalık tedavisiz takip periyodu ile 24 hafta boyunca her 4 haftada bir uygulanan 300 mg XOLAİR'in güvenlilik ve etkililiği değerlendirilmiştir.

Birincil sonlanım noktası olan haftalık kaşıntı şiddeti skorunda başlangıçtan 12. haftaya kadar meydana gelen değişiklik, Q4881g ve Q4882g çalışmalarında 150 mg ve 300 mg tedavi grubu için ve Q4883g çalışmasında 300 mg için plaseboya kıyasla istatistiksel açıdan anlamlı olarak daha yüksektir (150 mg dozlarda Q4881g; $p=0.0012$, Q4882; $p=0.0011$; 300 mg dozlar için üç çalışmada da $p<0.0001$). Q4881g ve Q4882g'da 150 mg ve 300 mg için ve Q4883g'da 300 mg için ortalama haftalık kaşıntı şiddeti skoru anlamlı bir azalma göstererek 12. hafta civarında maksimum etkiye ulaşmış ve 24 haftalık tedavi periyodu boyunca korunmuştur. Üç çalışmanın tümünde her iki doz için ortalama haftalık kaşıntı şiddeti skoru 16 haftalık tedavisiz takip periyodu sırasında kademeli olarak artmıştır.

Q4881g ve Q4882g'da haftalık kaşıntı şiddeti skorunda minimum önemli fark olan 5 skorunun elde edilmesine kadar geçen medyan süreler 300 mg dozunda plaseboyla karşılaştırıldığında istatistiksel anlamlı olarak daha kısadır ($p<0.0001$). 150 mg tedavi gruplarında da plaseboyla karşılaştırıldığında Q4881g'da $p=0.0301$ ve Q4882'da $p=0.0101$ olmak üzere daha kısa süreler gözlenmiştir. Minimal önemli farka ulaşma sürelerinde medyan değerler 300 mg tedavi grubunda 1 hafta, 150 mg tedavi gruplarında 2 hafta ve plasebo grubunda 4 haftadır.

Q4883g'da da $p<0.0001$ olmak üzere benzer sonuçlar gözlenmiştir. Minimal önemli farka ulaşma sürelerinde medyan değerler 300 mg tedavi grubunda 2 hafta, plasebo grubunda 5 haftadır.

Başlangıçtan 12. haftaya kadar ÜAS7'de meydana gelen ortalama değişiklik plaseboyla karşılaştırıldığında 300 mg tedavi grubu için üç çalışmanın tümünde $p<0.0001$ değeri ile

ve 150 mg tedavi grubu için Q4881g'da $p=0.0008$ ve Q4882g'da $p=0.0001$ değerleriyle istatistiksel olarak anlamlı farklar elde edilmiştir.

12. haftada 300 mg tedavi gruplarındaki %52-66 arası ÜAS7 ≤ 6 yanıt oranları (Q4881g: %51.9, Q4882g: % 65.8 ve Q4883g: %52.4) plasebo gruplarındaki %11-19 arası ÜAS7 ≤ 6 yanıt oranları (Q4881g: %11.3, Q4882g: %19.0 ve Q4883g: % 12.0) ile karşılaştırıldığında istatistiksel anlamlıdır ($p<0.0001$). 150 mg tedavi gruplarında %40-43 arasında değişen (Q4881g; $p<0.0001$ ve Q4882g; $p=0.0010$) 12. hafta ÜAS7 ≤ 6 yanıt oranları plasebo gruplarına kıyasla (Q4881g: %11.3 Q4882g:%19.0) klinik belirgin fark göstermiştir (sırasıyla $p<0.0001$ ve $p=0.0010$).

300 mg tedavi grubunda 12. haftada ÜAS7=0 ile tanımlanan tam yanıt veren hastaların oranı %34-44 arası değişen değerlerle (Q4881g: %35.8, Q4882g: %44.3ve Q4883g: %33.7) plasebo grubuyla karşılaştırıldığında (Q4881g: %8.8, Q4882g: %5.1ve Q4883g: %4.8) istatistiksel anlamlıdır ($p<0.0001$). 150 mg tedavi grubunda bu oranlar Q4881g'de %15.0 ve Q4882g'de %22.0 değerleriyle plaseboyla karşılaştırıldığında sayısal olarak daha iyidir.

Üç faz III çalışmanın tümünde plaseboya kıyasla 12. haftada haftalık kabartı sayısı skorunda başlangıca göre meydana gelen ortalama değişiklikler 300 mg tedavi gruplarında (Q4881g: -11.35, Q4882g: -11.97 ve Q4883g: -10.46) plaseboya kıyasla (Q4881g: -4.37, Q4882g: -5.22 ve Q4883g: -4.49) istatistiksel olarak anlamlı bir azalma (tümünde $p<0.001$) göstermiştir. 150 mg grupları için ortalama değişimler Q4881g'de -7.78($p=0.0017$) ve Q4882g'de -9.75 ($p<0.001$) şeklindedir.

Üç faz III çalışmanın tümünde 300 mg tedavi grupları 4. haftadan 12. haftaya kadar %91-96 arasında değişen oranlarla (Q4881g: %96.1, Q4882g: %95.5 ve Q4883g: %91) plaseboya kıyasla (Q4881g: %88.2, Q4882g: %89.2 ve Q4883g: %88.1) en yüksek ortalama anjiyoödemsize günler oranını tutarlı olarak elde etmiştir (tümünde $p<0.001$). 150 mg tedavi gruplarında Q4881g ve Q4882g çalışmalarında 4-12 haftaları arası ortalama anjiyoödemsize günler oranı sırasıyla %89.6 ve %91.6 olup, plaseboya kıyasla istatistiksel anlamlı fark yoktur.

Üç faz III çalışmanın tümünde, 300 mg tedavi gruplarında genel Dermatoloji Yaşam Kalitesi İndeksinde başlangıçtan 12. haftaya kadar ortalama değişiklik Q4881g'de 10.3 Q4882g'de 10.2 ve Q4883g'de 9.7 puanlık iyileşmeler ile ilgili plasebo gruplarının Q4881g'de 6.1 Q4882g'de 6.1 ve Q4883g'de 5.1 puanlık iyileşmelerine kıyasla istatistiksel anlamlı olarak ($p<0.001$) daha yüksek bulunmuştur. 150 mg tedavi gruplarında ortalama değişimler Q4881g'de 8.0 ($p=0.2286$) ve Q4882g'de 8.3($p=0.0215$) iken her iki çalışmada plasebo değişimleri 6.1 olmuştur.

5.2. Farmakokinetik özellikler

Genel özellikler

Alerjik Astımlı Hastalar

Emilim:

Omalizumabın, subkutan uygulama sonrası, ortalama mutlak biyoyararlanım oranı %62'dir. Astımlı erişkin ve ergen hastalarda tek bir subkutan dozun ardından omalizumab, yavaşça kana karışmış ve maksimum serum düzeylerine 7-8 gün sonra ulaşmıştır. Çoğul omalizumab dozlarının ardından, sıfırıncı günle kararlı serum düzeylerinin elde edildiği 14. gün arasındaki serum konsantrasyonu-zaman eğrisinin altında kalan alan (EAA) değeri, ilk doz sonrası değerin 6 katı bulunmuştur.

XOLAİR'in likid ve liyofilize formülasyonlarının uygulanması benzer omalizumab serum konsantrasyon-zaman profillerine neden olmuştur.

Dağılım:

Omalizumab *in vitro* olarak, IgE ile sınırlı boyutta kompleksler oluşturur. *In vitro* ya da *in vivo*, presipitasyon gösteren ve molekül ağırlığı bir milyon Dalton'u aşan kompleksler gözlenmez. Cynomolgus maymunundaki doku dağılım çalışmaları, iyot-125 (I^{125}) ile işaretlenmiş omalizumabın herhangi bir doku ya da organ tarafından spesifik olarak tutulmadığını göstermiştir. Hastalarda subkutan uygulamayı izleyen sanal dağılım hacmi, 78 ± 32 ml/kg olarak hesaplanmıştır.

Biyotransformasyon:

Karaciğer yoluyla metabolize edilir. IgG, retikuloendotelial sistem (RES) ve endotel hücreleri tarafından parçalanır.

Eliminasyon:

Omalizumab klirensi, IgG klirensi prosesine uyar, ayrıca hedef ligandı olan IgE ile bağlanarak kompleks oluşturması da, omalizumabın eliminasyon yollarındandır. IgG'nin karaciğerdeki eliminasyonu retikuloendotelial sistem ve endotel hücrelerinde parçalanmayı içerir. Değişikliğe uğramamış IgG safra ile de atılır. Omalizumabın astım hastalarındaki serum eliminasyon yarılanma ömrü ortalama 26 gün olmuş, günlük görünen klirensin ise ortalama 2.4 ± 1.1 ml/kg olduğu hesaplanmıştır. Vücut ağırlığının iki katına çıkması görünen klirensi yaklaşık ikiye katlamıştır.

Doğrusallık/Doğrusal Olmayan Durum:

Omalizumab, 0.5 mg/kg'ı aşan dozlarda lineer farmakokinetiğe sahiptir.

Kronik İdiyopatik Ürtikeri (KIÜ) olan Hastalara yönelik ilave bilgiler

Emilim:

KIÜ'sü olan yetişkin ve ergen hastalarda tek bir subkutan dozu takiben omalizumab yavaş bir şekilde emilir ve ortalama 6 ila 8 gün sonra pik serum konsantrasyonlarına ulaşır.

KIÜ'sü olan hastalarda omalizumab, tek bir subkutan doz olarak 75 mg ila 600 mg aralığında verildiğinde doğrusal bir farmakokinetik sergilemiştir. 4 haftada bir 75 mg, 150 mg ya da 300 mg dozları takiben omalizumabın serum konsantrasyonları doz düzeyiyle orantılı olarak artış göstermiştir.

Dağılım:

Popülasyon farmakokinetiğine dayalı olarak, KIÜ hastalarında omalizumab dağılımı alerjik astımı olan hastalardakine benzer olmuştur.

Biyotransformasyon:

Karaciğer yoluyla metabolize edilir. IgG, retikuloendotelial sistem (RES) ve endotel hücreleri tarafından parçalanır.

Eliminasyon:

KIÜ olan hastalarda popülasyon farmakokinetik simülasyonlarına dayalı olarak kararlı durumda omalizumab serum eliminasyon serum yarılanma ömrü ortalama 24 gün ve kararlı durumda bilinen klirens ortalama 240 mL/gün (80 kg'lık bir hasta için 3.0 mL/kg/gün'e tekabül etmektedir) olarak belirlenmiştir.

Hastalardaki karakteristik özellikler

Böbrek/Karaciğer yetmezliği:

Alerjik astım ya da kronik idiyopatik ürtikeri (KIÜ) olup, böbrek veya karaciğer yetmezliği görülen hastalarda elde edilmiş farmakokinetik veya farmakodinamik veriler mevcut değildir (bkz. Bölüm 4.4).

Pediyatrik popülasyon:

XOLAİR'in astımlı hastalarda 12, KIÜ'sü olan hastalarda 12 yaşından daha küçük çocuklarda kullanılmasının güvenliliği ve etkililiği saptanmamıştır. Bu nedenle bu yaş grubundaki hastalarda XOLAİR'in kullanımı önerilmez.

Geriyatrik popülasyon:

XOLAİR'in 65 yaşın üzerindeki hastalarda kullanılması konusundaki tecrübeler sınırlıdır ama yaşlı hastalardaki dozun, gençlerdekinden farklı olması gerektiğine dair herhangi bir kanıt yoktur.

Yaş, Irk/Etnik köken, Cinsiyet:

XOLAİR'in popülasyon farmakokinetiği, demografik özelliklerin etkilerini değerlendirmek amacıyla analiz edilmiş ve elde edilen sınırlı verilerin analizi; 12-76 arasında değişen yaş sınırları içerisinde, astımlı hastalarda ırka, etnik kökene veya cinsiyete göre doz ayarlamasına ihtiyaç bulunmadığı izlenimi vermiştir.

KIÜ'sü olan hastalarda analizler, yaş (12 ila 75 yaş), ırk/etnisite, cinsiyet, vücut ağırlığı, vücut kitle indeksi, başlangıç IgE, anti-FcεRI otoantikorları ya da H2 antihistaminikleri ya da lökotrien reseptör antagonistleri (LTRA'lar) ile eş zamanlı kullanım için doz ayarlamalarına gerek olmadığına işaret etmektedir.

5.3 Klinik öncesi güvenlilik verileri

Erişkin ve ergen cynomolgus maymunlarında mast hücresi degranülasyonuna bağlı sistemik anafilaksi reaksiyonu geliştiğine dair kanıt yoktur. Dolaşımdaki omalizumab:IgE antikör kompleksleri, maymunlardaki bütün çalışmalarda saptanmış, ancak omalizumab verilmesinden sonra böbrekler de dahil olmak üzere hiçbir organda, immün kompleksler aracılığıyla gelişen hastalık kanıtına rastlanmamıştır. Omalizumab:IgE kompleksleri, komplemanı bağlamaz veya komplemana bağımlı sitotoksitede mediyatör rolü oynamaz.

250 mg/kg'a kadar (önerilen doz tablosundaki mg/kg'a göre önerilen en yüksek klinik dozun en az 14 katı) kronik omalizumab uygulanması, insan-dışı primatlarda (hem erişkin hem de ergen hayvanlar) iyi tolere edilmiş ve yalnızca ergen hayvanlarda daha yüksek bir sensitivite ile trombosit sayısının, dozla ve yaşa bağımlı olarak azaldığı görülmüştür. Yetişkin cynomolgus maymunlarında başlangıca göre trombositlerde % 50'lik bir düşüş elde etmek için gereken serum konsantrasyonu beklenen maksimum klinik serum konsantrasyonlarından yaklaşık 4 ila 20-kat daha fazladır. Ayrıca cynomolgus maymunundaki enjeksiyon yerinde, heterolog bir proteinin subkutan olarak tekrar tekrar uygulanmasına karşı gelişen bağışıklık cevabına uygun olarak, akut kanama ve inflamasyon gelişmiştir. Omalizumab kullanılarak formal karsinojen etki çalışmaları yapılmamıştır.

Bazı maymunlarda, subkutan veya intravenöz uygulama sonrası omalizumaba karşı antikörler saptanmıştır. Omalizumabın heterolog bir protein olduğu düşünülürse bu, beklenmeyen bir gelişme değildir. Bazı hayvanlar, serumdaki omalizumab konsantrasyonunun, IgE düzeylerinin veya her ikisinin birden yüksek olması nedeniyle

değerlendirilememiştir. Ancak serum omalizumab konsantrasyonları, bu çalışmaların tedavi dönemlerinde daima yüksek kalmış ve anti-omalizumab antikollarının varlığına bağlı herhangi bir toksisiteyle karşılaşmamıştır.

Cynomolgus maymunlarında omalizumab kullanılarak üreme çalışmaları yapılmıştır. Bu çalışmalar sırasında subkutan olarak verilen 75 mg/kg'a varabilen (4 haftalık süre boyunca mg/kg olarak en yüksek klinik dozun en az 8 katına eşdeğer) dozlar organogenez döneminde kullanıldıklarında maternal toksisiteye, embriyotoksisiteye veya teratojen etkiye neden olmamış; gebeliğin geç döneminde, doğum sırasında veya emzirme döneminde kullanıldığında fetus ya da yenidoğanın gelişmesini olumsuz yönde etkilememiştir.

İnsanlardaki trombosit sayısı üzerinde klinik önem taşıyan etki göstermemesine rağmen klinik dozu aşan dozlarda omalizumab kullanılmasına, insan-dışı primatlardaki trombosit sayısının yaşla ilişkili olarak azalması eşlik etmiş ve genç hayvanların, buna daha duyarlı olduğu görülmüştür. Cynomolgus maymunundaki üreme çalışmalarında haftada 75 mg/kg'a kadar çıkabilen subkutan dozlarda (4 haftalık periyot için mg/kg'a göre önerilen en yüksek klinik dozun en az 8 katı), organogenez boyunca uygulandığında maternal toksisite, embriyotoksisite ve teratojenite saptanmamıştır ve geç gebelik, doğum ve emzirme boyunca uygulandığında fetal veya neonatal büyüme üzerinde advers etkilere neden olmamıştır.

Omalizumab cynomolgus maymunlarında anne sütünde bulunur. Omalizumab'ın süt düzeyleri, maternal serum konsantrasyonunun % 0.15 idi.

6. FARMASÖTİK ÖZELLİKLER

6.1. Yardımcı maddelerin listesi

L-arginin hidroklorür

L-histidin hidroklorür

L-histidin

Polisorbat 20

Enjeksiyonluk su

Nitrojen (işlem yardımcısı olarak)

6.2. Geçimsizlikler

XOLAİR, başka hiçbir ilaçla karıştırılmamalıdır.

6.3. Raf ömrü

18 ay

6.4. Saklamaya yönelik özel tedbirler

Buzdolabında (2°C-8°C arasında) ve ışıktan korumak için orijinal ambalajında muhafaza edilmelidir. Dondurulmamalıdır. Son kullanma tarihinden sonra kullanılmamalıdır.

Gerekirse ürün buzdolabından çıkarıldıktan sonra, daha sonra kullanılmak üzere tekrar buzdolabına konabilir; fakat bu durum birden çok defa tekrarlanmamalıdır.

Ürünün oda sıcaklığında (25°C) kaldığı süre 4 saatten çok olmamalıdır.

Çocukların göremeyeceği ve erişemeyeceği yerlerde muhafaza edilmelidir.

Raf ömrü potansiyel sıcaklık sapmalarını içerir.

6.5. Ambalajın niteliği ve içeriği

Her bir paket plastik bir kap içerisinde 1 adet kullanıma hazır dolu enjektör içermektedir.

Sert bir plastik kabukla kaplanmış kauçuk iğne kılıfından oluşan sert bir iğne kapağı ve ürünle temas eden yüzeyi bir floro reçineyle kaplanmış, lateks içermeyen bromobütil kauçuk bir piston tıpasına sahip kullanıma hazır dolu enjektörde (tip I cam) 0.5 ml steril çözelti.

6.6. Beşeri tıbbi üründen arta kalan maddelerin imhası ve diğer özel önlemler

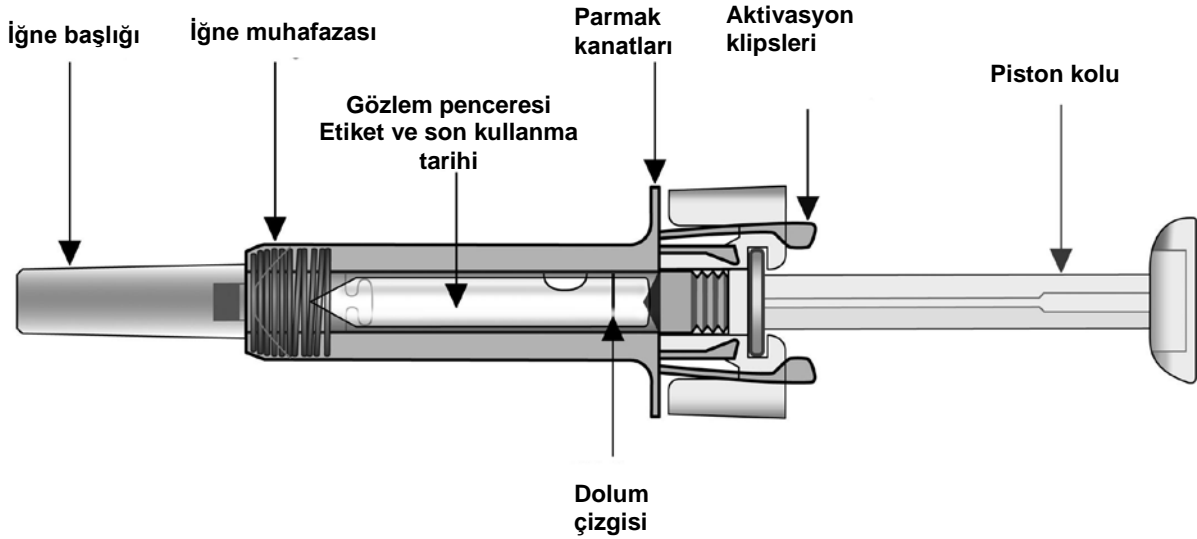
Kullanılmamış olan ürünler ya da atık materyaller “Tıbbi Atıkların Kontrolü Yönetmeliği” ve “Ambalaj ve Ambalaj Atıklarının Kontrolü Yönetmeliği”ne uygun olarak imha edilmelidir.

XOLAİR şırıngalar yalnızca bir sağlık uzmanı tarafından kullanılmak üzere tasarlanmıştır.

Enjektörü kullanmadan önce aşağıdaki bilgileri dikkatle okuyunuz.

Her XOLAİR paketinde, plastik bir ambalaj içerisinde ayrı olarak mühürlenmiş bir adet kullanıma hazır enjektör bulunur.

Kullanıma hazır enjektörün kısımları



Enjeksiyon Yeri

Enjeksiyon yeri, vücut üzerinde enjektörün uygulanacağı yerdir. XOLAİR uyluğun üst dış tarafına ya da üst kolun dış tarafına enjekte edilebilir. Eğer bir defada birden fazla enjeksiyona ihtiyacınız olursa, diğer uyluk veya kolda enjeksiyon tekrar edilir.

Önemli Güvenlilik Bilgileri

Dikkat: Enjektör çocukların erişemeyeceği yerlerde saklanmalıdır.

1. Enjektörün iğne başlığı, bu maddeye duyarlılığı olan kişilerce ellenmemesi gereken kuru kauçuk (lateks) maddesi içerebilir:
2. Enjektörü kullanmaya hazır olana kadar mühürlü dış kutu açılmamalıdır.
3. Dış kutunun mührü veya plastik ambalajı bozulmuşsa enjektörü kullanmanız güvenli olmayabileceğinden, bu durumda enjektör kullanılmamalıdır.

4. Enjektör başka kişilerin ulaşabileceği yerlerde asla bırakılmamalıdır.
5. Cihazın aktivasyon klipslerine asla dokunmamaya dikkat edilmelidir (ilk resme bakınız). Dokunulduğu takdirde güvenlik düzeneği kendiliğinden aktif hale gelebilir.
6. İğne başlığı enjeksiyon uygulanmadan hemen önceye kadar çıkarılmamalıdır.
7. Enjektör yeniden kullanılamaz. Kullanıldıktan hemen sonra enjektör atılmalıdır.

Kullanıma hazır enjektörün saklanması

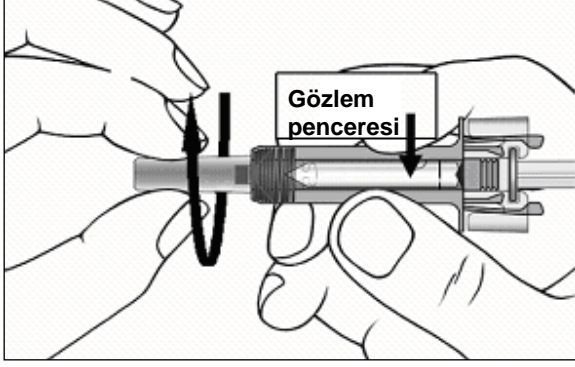
1. Enjektör, dış kutusu mühürlü olarak buzdolabında 2°C ila 8°C arası bir sıcaklıkta saklanmalıdır. DONDURULMAMALIDIR.
2. Enjektör buzdolabından çıkarıldıktan sonra, enjeksiyona hazırlamadan önce oda sıcaklığına ulaşması beklenir (yaklaşık 20 dakika).
3. Dış kutunun veya enjektör etiketinin üzerinde belirtilen son kullanma tarihinden sonra enjektör kullanılmamalıdır. Eğer son kullanma tarihi geçmişse paket eczaneye iade edilmelidir.

Enjektörün kullanıma hazırlanması

Uyarı: İğne muhafazasının zamanından önce iğneyi kapatmasına neden olmamak için enjeksiyon işlemini tamamlamadan cihazın aktivasyon klipslerine dokunmaktan kaçınılmalıdır (ilk resme bakınız).

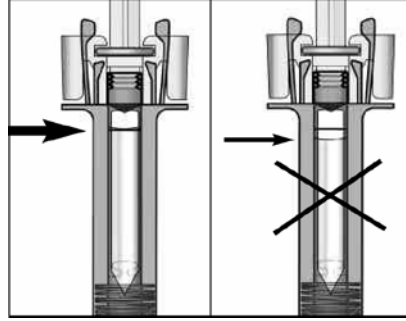
1. Enjektörü içeren kutu soğutucudan çıkarılır ve oda sıcaklığına ulaşana kadar yaklaşık 20 dakika bekletilir (ışıktan korumak için enjektör kutunun içinde bırakılmalıdır).
2. Gerekirse enjektör daha sonra kullanılmak üzere soğutucuya geri konulabilir. Ancak bu işlem bir defadan fazla yapılamaz. Enjektörün oda sıcaklığında (25°C) tutulduğu süre 4 saati aşmamalıdır.
3. Enjektörü kullanmaya hazır olduğunuzda, eller sabun ve suyla iyice yıkanır.
4. Enjeksiyon yeri temizlenir.
5. Plastik tepsi kutudan çıkarılır, kağıt örtü soyularak çıkarılır ve enjektör dışarı alınır.
6. Enjektör incelenir. Kırıklık varsa veya içindeki sıvı bulanık görünüyor veya parçacıklar içeriyorsa KULLANILMAMALIDIR. Böyle durumlarda ürün paketi bütün halinde eczaneye iade edilmelidir.
7. Enjektör aşağıda gösterildiği gibi yatay şekilde tutulur, ilaç dozunu (75 mg mg) ve etikette yazılı son kullanma tarihini kontrol etmek için gözlem penceresinden bakılır.

Not: Etiketin gözlem penceresinden okunabilmesi için enjektörün içi şekilde görüldüğü gibi döndürülür.



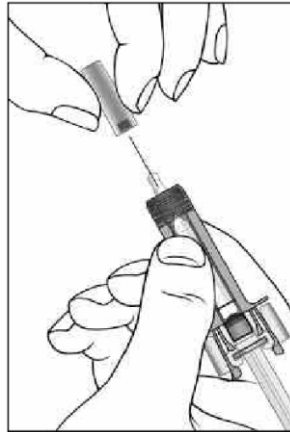
Eğer süresi dolmuşsa veya doz doğru değilse ürün KULLANILMAMALIDIR. Her iki halde de ürün paketi bütün halinde eczaneye iade edilmelidir.

8. Piston üstte olacak şekilde enjektör dikine tutulur ve parmağınızla enjektörün yanına hafifçe vurularak hava kabarcıklarının yukarı çıkması sağlanır.
9. Sıvı seviyesinin minimum dolum çizgisinde veya üzerinde olup olmadığı kontrol edilir. Eğer sıvı bu çizginin altındaysa ürün paketi bütün halinde eczaneye iade edilir.

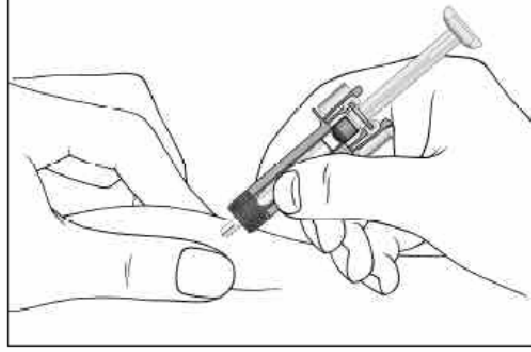


Enjektörün kullanım şekli

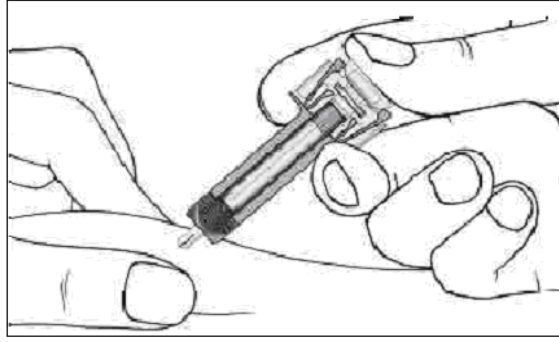
1. Adım: Enjektörü, iğne yukarı bakacak şekilde tutarken iğne başlığı dikkatlice çekilerek enjektörden çıkarılır ve atılır. Açığa çıkan iğneye dokunulmamalıdır. Ardından, hava kabarcıkları enjektörün tepesine çıkana kadar enjektöre parmağınızla nazikçe vurulur. Hava kabarcıklarını enjektörden atmak için, çözeltinin de yanlışıyla dışarı fişkirmesine neden olmayacak şekilde piston yavaşça yukarıya itilir.



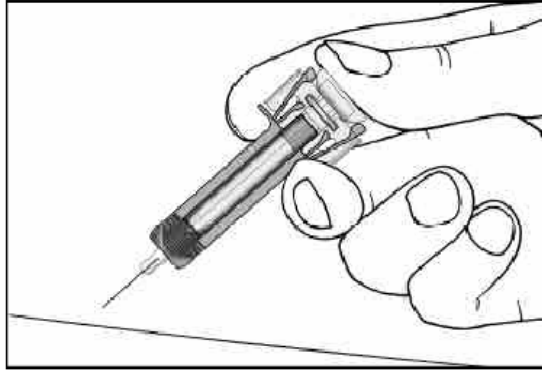
2. Adım: Enjeksiyon yerindeki deri nazikçe kısırlılır. İğne, derinin katlanma yerine batırılır.



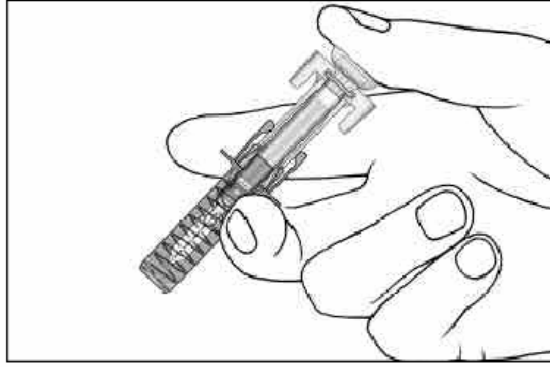
3. Adım: Piston, parmak kanatlarından güç alarak yavaşça, çözeltinin tümü enjekte edilene kadar bastırılır. Enjeksiyon yerine çözelti sızması olursa iğne daha ileriye itilir.



4. Adım: Dozun tamamı uygulandıktan sonra iğne, pistonu tamamen aşağı bastırmaya devam edilerek enjeksiyon yerinden dikkatlice çıkarılır.



5. Adım: Piston yavaşça serbest bırakılarak iğne muhafazasının açığa çıkan iğneyi otomatik olarak örtmesi sağlanır. Enjeksiyon bölgesinde yaklaşık 30 saniye gazlı bez tutulur.



NOT: Eğer iğne muhafazası otomatik olarak uzamazsa, pistonu sıkıca bastırılır. Ardından piston serbest bırakılır ve muhafazanın iğneyi örtmesi sağlanır.

6. Adım: Kullanılan enjektör hemen kesici maddeler için kullanılan çöp kutusuna atılır.

7. RUHSAT SAHİBİ

Novartis Sağlık, Gıda ve Tarım Ürünleri San. ve Tic. A.Ş.

Kavacık/Beykoz/İstanbul

8. RUHSAT NUMARASI

2017/937

9. İLK RUHSAT TARİHİ / RUHSAT YENİLEME TARİHİ:

İlk ruhsat tarihi: 19.12.2017

Ruhsat yenileme tarihi: -

10. KÜB'ÜN YENİLENME TARİHİ: